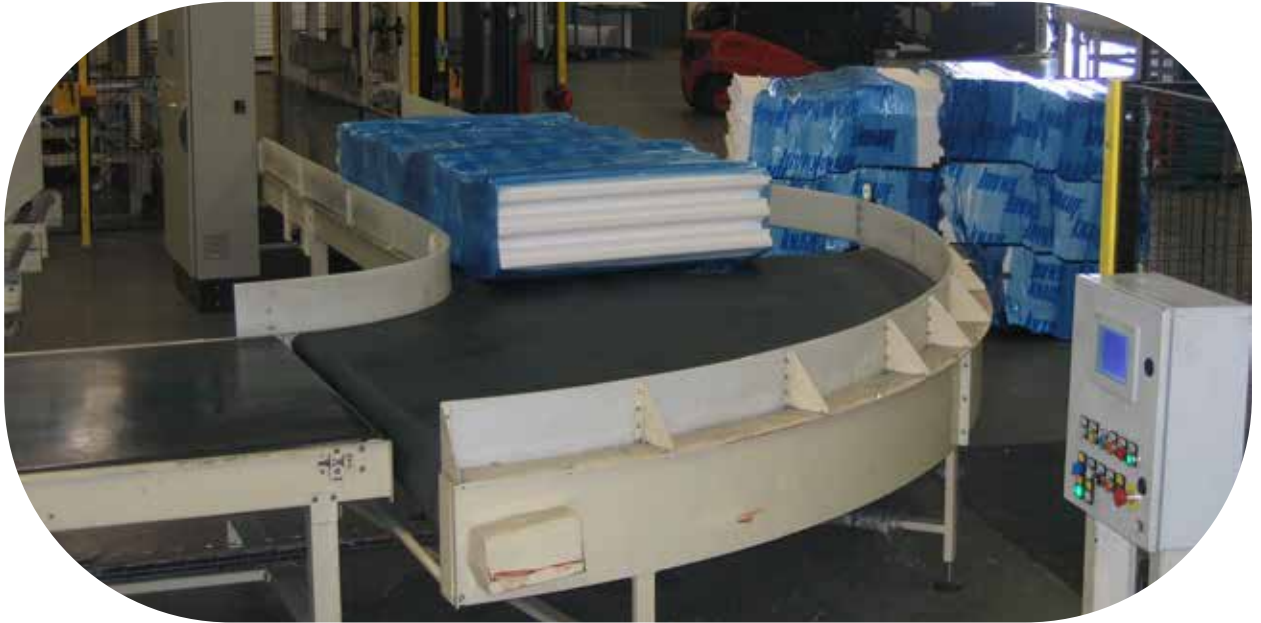




CURVE CONVEYORS
CONVOYEURS COURBE À BANDE
KURVENBANDFÖRDERER

RE



The RE curve conveyors are equipped with conical drums.

Les convoyeurs courbes à bande RE sont équipés de tambours d'entraînement coniques.

Die Kurvenbandförderer zeichnen sich durch ihre konischen Trommeln aus.

This technology guarantees:

- A proper alignment of the conveyed products
- A silent functioning
- The conveying of heavy loads at high speeds

Cette technologie garantit :

- Un bon alignement des produits transportés
- Un fonctionnement silencieux
- L'entraînement de charges lourdes à des vitesses très élevées

Diese Technologie garantiert:

- Eine gleichmäßige Ausrichtung des Förderguts
- Eine geräuscharmer Betrieb
- Die Förderung schwerer Lasten mit erhöhten Geschwindigkeiten

The RE curve conveyors are renowned by our clients for their reliability, performance and solid, durable construction. Consequently, they meet increasingly rigorous technical requirements and can be installed in industries such as: logistic, laundry, food, rubber, chemistry, automotive, wood, packaging ...

Les convoyeurs RE sont reconnus sur le marché pour leur fiabilité, leurs performances et la robustesse de leurs constructions. Ils répondent à des exigences techniques de plus en plus sévères et sont intégrés dans des lignes de manutention de produits tels que : logistique, blanchisserie, alimentaire, caoutchouc, chimie, automobile, bois, emballage ...

Unsere RE-Förderer werden von unseren Kunden wegen ihrer Zuverlässigkeit, ihrer Leistungsfähigkeit und ihrer widerstandsfähigen Bauweise geschätzt. Aufgrund dieser Vorteile erfüllen sie die immer strenger werdenden technischen Anforderungen und können in Linien montiert werden, die zur Förderung folgender Güter genutzt werden: Logistik, Wäscherei, Lebensmittel, Kautschuk, Chemie, Automobile, Holz, Verpackung...

RE technical data

- Belt driven by conical drums and guided by rolling bearings (single or double row) on sewn reinforcements
- Angles from 20° to 180°
- Belt width between 185 and 1 990 mm
- Maximum load: 30 to 200 kg
- Maximum speed: 80 m/min
- Feet adjustable +/-50 mm
- Three-phase driven motorisation Sew Usocom 230/400V
- Direct assembly on a hollow shaft
- Minimum room temperature: 3°C
- Made of painted or stainless steel

Données techniques modèle RE

- Guidage de la bande par roulements (simple ou double rangée) sur renforts cousus
- Angles de 20° à 180°
- Largeur de la bande entre 185 à 1990mm
- Charge maximale : de 30 à 200 kg
- Vitesse maximale : 80 m/min
- Pieds réglables à +/- 50 mm
- Motorisation triphasée Sew-Usocom 230/400 V
- Montage direct arbre creux sur rayon extérieur
- Température ambiante minimale : 3°C
- Construction acier peint ou Inox Microbillé

RE Technische Daten

- Bandantrieb durch konische Trommeln und Führung mittels Rollen (ein- oder zweireihig) auf aufgenähten Randverstärkungen
- Winkel von 20° bis 180°
- Bandbreite von 185 bis 1990 mm
- Höchstlast: 30 bis 200 kg
- Höchstgeschwindigkeit: 80 m/Min
- Untergestelle einstellbar +/- 50 mm
- Drehstrommotorisierung Sew-Usocom 230/400 V
- Direktmontage Hohlwelle
- Min. Raumtemperatur: 3°C
- Konstruktion lackierter Stahl oder mikrosandgestrahlter Edelstahl

RE options

- Felt, polyester, fire-resistant, rubber belt
- Engine under or the inside radius of the conveyor
- Speed regulator
- Double direction of rotation
- Side edges in steel, stainless steel, plastic...
- Wheel casters with brake
- All RAL paint colours in epoxy paint

Options du modèle RE

- Bande en PVC, feutre, polyester, ignifuge, caoutchouc ...
- Motorisation sur l'intérieur, ou sous le convoyeur avec transmission
- Variateur de vitesse électronique
- Double sens de rotation
- Rives latérales en acier, inox, plastique ...
- Roulettes pivotantes avec frein
- Peinture spécifique

RE Optionen

- Transportband aus PVC, Filz, Polyester, feuerfest, Kautschuk ...
- Antrieb unterhalb oder im Kurveninneren des Förderers
- Drehzahlregler
- Doppelte Drehrichtung
- Seitenführungsprofile aus Stahl, Edelstahl, Kunststoff ...
- Rollen mit Feststeller
- Epoxidharzfarben in allen RAL-Farben

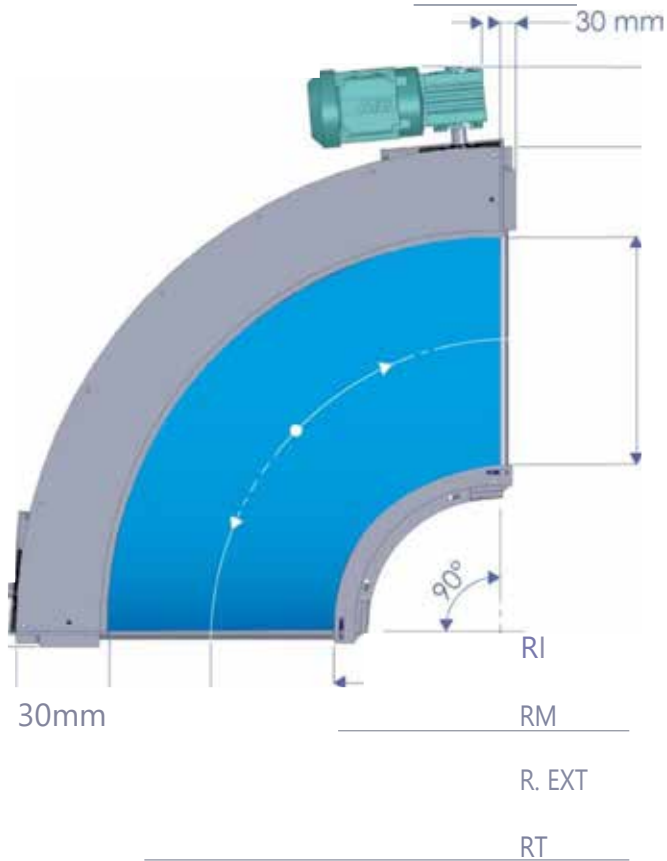


RE : Technical data - Données techniques - Technische Daten

Type / Type / Typ	Size / Taille / Grösse	Belt width / Largeur utile / Gurtbreite (mm)	Angle / Angle / Winkel		Total outer radius / Rayon total / Gesamt Radius	Belt radius / Rayons bande / Gurt - Radius			Height / Hauteur / Höhe (mm)	Average Ø / Ø moyen / Mittlerer Ø (mm)	Supports / Pieds / Stützen					
			Min.	Max.		RT (mm)	R.EXT (mm)	RM (mm)			RI (mm)	Drilling / Percage / Bohrung: Ex: M8 & Int: Ø 9 mm			Tube section / Section tube / Querschnitt	
												A	R (mm)	Y (mm)	Tube (mm)	P (mm)
REC	210	185	60°	180°	815	660	567,5	475	130	77	11°	757	60	35 x 35	327	
	310	285	60°				517,5	375		70					427	
	410	385	75°				467,5	275		65,5					527	
PRE	210	190	30°	180°	1225	1060	965	870	133	91	11°	1167	90	35 x 35	342	
	310	290	30°				915	770		86					442	
	410	390	35°				865	670		81					542	
	510	490	35°				815	570		76,5					642	
	610	590	35°				765	470		72					742	
IRE	310	290	30°	180°	1475	1310	1165	1020	175	117	11°	1417	90	60 x 30	442	
	410	390	30°				1115	920		112					542	
	510	490	30°				1065	820		107					642	
	660	640	35°				990	670		100					792	
	810	790	35°				915	520		92					942	
REM	410	390	30°	180°	1705	1560	1365	1170	195	137	11°	1647	90	60 x 30	542	
	510	490	30°				1315	1070		132					642	
	660	640	30°				1240	920		125					792	
	810	790	32°				1165	770		117					942	
	1010	990	35°				1065	570		107					1142	
AER	510	490	30°	180°	1975	1810	1565	1320	225	157	11°	1917	90	60 x 30	642	
	660	640	30°				1490	1170		149					792	
	810	790	30°				1415	1020		142					942	
	1010	990	30°				1315	820		132					1142	
	1210	1190	32°				1215	620		122					1342	
GRE	510	490	28°	180°	2225	2060	1815	1570	272	210	11°	2167	90	60 x 30	642	
	660	640	28°				1740	1420		202					792	
	810	790	28°				1665	1270		193					942	
	1010	990	28°				1565	1070		181					1142	
	1210	1190	30°				1465	870		170					1342	
	1510	1490	35°				1315	570		152					1642	
HRE	1010	990	30°	90°	2975	2820	2320	1820	340	232	11°	2917	90	60 x 30	1142	
	1210	1190	30°				2220	1620		222					1342	
	1410	1390	30°				2120	1420		212					1542	
	1610	1590	35°				2020	1220		202					1742	
	1810	1790	35°				1920	1020		192					1942	
	2010	1990	35°				1820	820		182					2142	
ZRE	On request / Sur demande / Auf Antrag															

RE : Technical data - Données techniques - Technische Daten

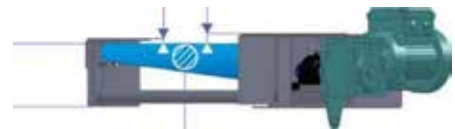
WA 20 = 320 mm / WA 30 = 390 mm
SA 37 = 420 mm / SA 47 = 450 mm



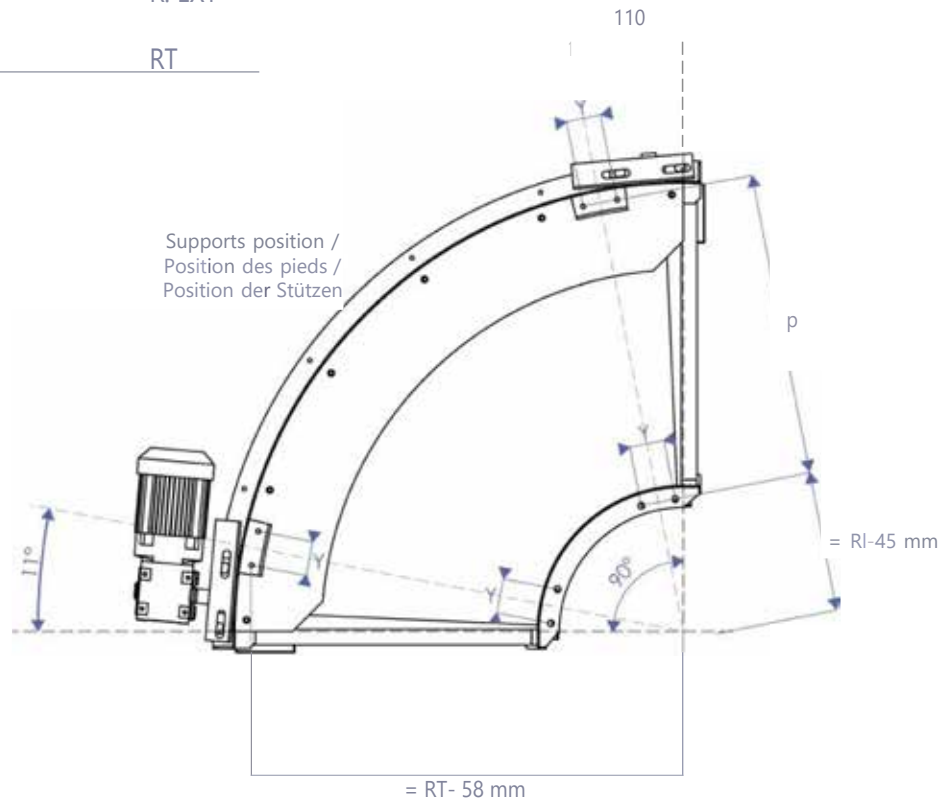
WA 20 = 175 mm / WA 30 = 200 mm
SA 37 = 200 mm / SA 47 = 200 mm

Usable width /
Largeur utile /
Nutzbreite

10mm 25mm



average Ø / Ø moyen / mittlerer Ø



CCD

The CCD curve conveyors are characterized by 45 mm diameter cylindrical rolls. Conveyor belt guided by chain.

Les convoyeurs courbes à bande transporteuse CCD sont équipés de rouleaux d'extrémités cylindriques de diamètre 45 mm. L'entraînement et le guidage de la bande se font par une chaîne de transmission.

Die Kurvenbandförderer zeichnen sich durch ihre zylindrischen Rollen (\varnothing 45 mm) aus. Die Förderung und die Führung des Transportbandes erfolgt mittels einer Kette.

This technology guarantees:

- A uniform and regular speed
- An optimal transfer of light loads and small pieces
- A particularly silent running
- A perfect tracking without slipping and sliding

Cette technologie garantit :

- Une vitesse uniforme et régulière
- Un transfert optimal de produits de faibles dimensions
- Un fonctionnement particulièrement silencieux
- Un entraînement sans glissement ni patinage

Diese Technologie garantiert:

- Eine gleichmäßige und regelmäßige Geschwindigkeit
- Einen optimalen Transfer von kleinen, leichten Produkten
- Einen besonders geräuscharmen Betrieb
- Eine perfekte Bandführung



The CCD curve conveyors are valued for their small overall dimensions, their simple design, their lightness and their moderate cost.

Les convoyeurs courbes CCD sont appréciés pour leurs encombrements réduits, leur simplicité de conception, leur légèreté et leurs coûts modérés.

Die CCD Kurvenbandförderer werden besonders für ihren geringen Platzbedarf, ihre einfache Bauweise, ihr leichtes Gewicht und ihre geringen Kosten geschätzt.

45 mm end diameters enable conveying small items such as newspapers, books, printed advertising matters, envelopes, food products (chocolate, biscuits, coffee, ...), stacks of laundry, plastic injection parts, fragile packaging (perfume, makeup, medicine, etc.), electronics and small metal items.

Les diamètres d'extrémités de 45 mm permettent le transfert de petits produits tels que des journaux, livres, imprimés publicitaires, enveloppes, produits alimentaires (chocolat, biscuits, café ...), piles de linge, pièces en injection plastique, emballages fragiles (parfum, cosmétique, médicaments ...), composants électroniques et petites pièces métalliques.

Mit dem Durchmesser von 45 mm eignen Sie sich daher für den Transport von Kleinteilen wie z.B. Zeitungen, Bücher, Werbetrucksachen, Umschläge, Lebensmittel (Schokolade, Kekse, Kaffee usw.), Wäschestapel, Kunststoffspritzteile, Verpackungen von zerbrechlichen Waren (Parfüm, Kosmetikartikel, Medikamente usw.), elektronischen Bauteilen und kleinen Metallteilen.



CCD technical data

- Angles from 14 to 180°
- Belt widths from 90 to 1 190 mm
- Maximum load: 10 to 30 kg
- Maximum speed: 24 m/min (RM)
- Feet adjustable +/- 50 mm
- Three-phase driven motorisation Sew Usocome 230/400V on outside radius
- Direct assembly on a hollow shaft
- Minimum room temperature: 3°C
- Made of painted or stainless steel

Données techniques modèle CCD

- Angles de 14 à 180°
- Largeurs de bande de 90 à 1190 mm
- Charge maximale : de 10 à 30 kg
- Vitesse maximale de 24 m/mn (RM)
- Pieds réglables à +/- 50 mm
- Motorisation triphasée Sew-Usocome 230/400 V sur le rayon extérieur
- Montage direct arbre creux
- Température ambiante minimale : 3°C
- Construction acier peint ou Inox Microbillé

CCD Technische Daten

- Winkel von 14° bis 180°
- Bandbreiten von 90 bis 1190 mm
- Höchstlast: 10 bis 30 kg
- Höchstgeschwindigkeit: 24 m/min (RM)
- Untergestelle einstellbar +/- 50 mm
- Drehstrommotorisierung Sew-Usocome 230/400 V, Außenradius
- Direktmontage Hohlwelle
- Min. Raumtemperatur: 3°C
- Konstruktion lackierter Stahl oder mikrosandgestrahlter Edelstahl

CCD options

- Customised N guide rails for high speeds
- PVC, felt, polyester, fire-resistant... belts
- Mounting of the drive unit under the conveyor with transmission
- Electronic speed regulator
- Double direction of rotation
- Automatic chain lubrication device
- Side edges in steel, stainless steel, plastic...
- Swivel castors with brake
- Epoxy paint available for all RAL colours

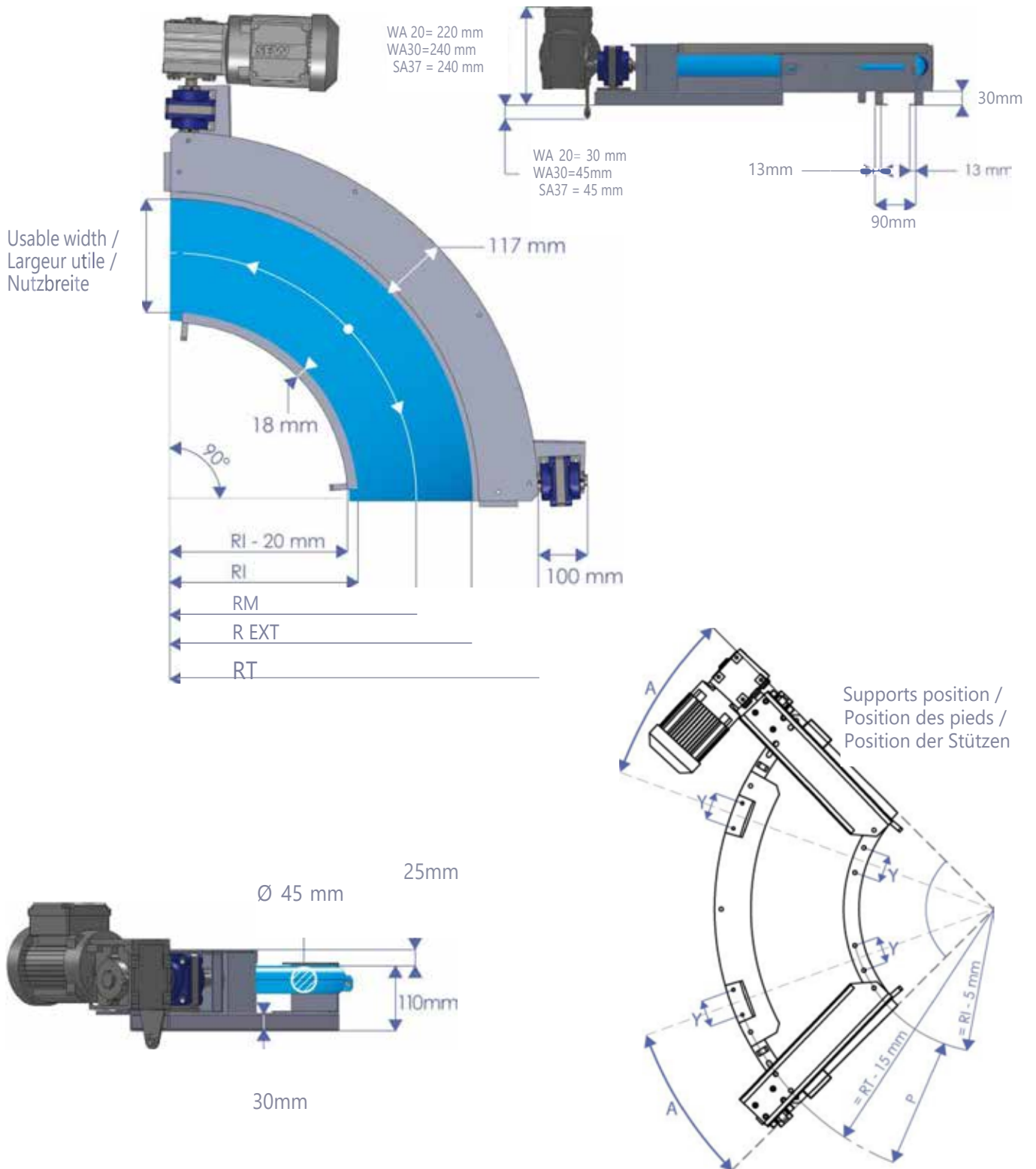
Options du modèle CCD

- Rails de guidage spécifiques N pour vitesses élevées
- Bandes PVC, feutre, polyester, ignifuge...
- Montage de la motorisation sous le convoyeur avec transmission
- Variateur de vitesse électronique
- Double sens de rotation
- Graisseur automatique de chaîne
- Rives latérales en acier, inox, plastique ...
- Roulettes pivotantes avec frein
- Peinture epoxy disponibles pour tous les RAL

CCD Optionen

- N-spezifische Führungsschienen für hohe Geschwindigkeiten
- Bänder aus PVC, Filz, Polyester, feuerfest...
- Montage des Antriebs unter dem Förderband mit Getriebe
- Elektronischer Geschwindigkeitsregler
- Zweifache Drehrichtung
- Automatische Kettenschmierung
- Seitenkanten aus Stahl, Edelstahl, Kunststoff...
- Lenkrollen mit Bremse
- Epoxidharzfarben in allen RAL-Farben

CCD : Technical data - Données techniques - Technische Daten



Type / Type / Typ	Size / Taille / Grösse	Belt width / Largeur utile / Gurtbreite (mm)	Angle / Angle / Winkel		Total outer radius / Rayon total / Gesamt Radius	Belt radius / Rayons bande / Gurt - Radius			Supports / Pieds / Stützen			
			Min.	Max.		RT (mm)	R.EXT (mm)	RM (mm)	RI (mm)	Drilling / Percage / Bohrung: Ex: M8 & Int: Ø 9 mm		Tube section / Section tube / Querschnitt
										A	Y (mm)	
CCD46	600 / 100	90	45°	180°	632	515	470	425	25°	60	35 x 35	197*
	600 / 200	190	60°				420	325				297*
	800 / 200	190	35°	180°	832	715	620	525	20°	60	35 x 35	297
	800 / 300	290	45°				570	425				397
	800 / 400	390	60°				520	325				497
	1000 / 200	190	25°	180°	1032	915	820	725	20°	60	35 x 35	297
	1000 / 300	290	30°				770	625				397
	1000 / 400	390	35°				720	525				497
	1000 / 500	490	45°				670	425				597
	1000 / 600	590	60°				620	325				697
	1200 / 200	190	20°	180°	1232	1115	1020	925	17°	60	35 x 35	297
	1200 / 300	290	22°				970	825				397
	1200 / 400	390	25°				920	725				497
	1200 / 500	490	30°				870	625				597
	1200 / 600	590	35°				820	525				697
	1200 / 700	690	45°				770	425				797
	1200 / 800	790	60°				720	325				897
	1400 / 200	190	16°	180°	1432	1315	1220	1125	17°	90	60 x 30	297
	1400 / 300	290	18°				1170	1025				397
	1400 / 400	390	20°				1120	925				497
	1400 / 500	490	22°				1070	825				597
	1400 / 600	590	25°				1020	725				697
	1400 / 700	690	30°				970	625				797
	1400 / 800	790	35°				920	525				897
	1400 / 900	890	45°				870	425				997
	1400 / 1000	990	60°				820	325				1097
	1600 / 200	190	14°	90°	1632	1515	1420	1325	17°	90	60 x 30	297
	1600 / 300	290	15°				1370	1225				397
	1600 / 400	390	16°				1320	1125				497
	1600 / 500	490	18°				1270	1025				597
1600 / 600	590	20°	1220				925	697				
1600 / 700	690	22°	1170				825	797				
1600 / 800	790	25°	1120				725	897				
1600 / 900	890	30°	1070				625	997				
1600 / 1000	990	35°	1020				525	1097				
1600 / 1100	1090	45°	970				425	1197				
1600 / 1200	1190	60°	920				325	1297				

Specific angles: on request / Angles spéciaux : sur demande / Spezielle Winkel: Auf Anfrag

SRI

The SRI curve conveyors, which are based on the CCD46 model, are designed without an inside radius, and with parallel rollers with a 45 mm diameter.

Issus du modèle CCD46, les convoyeurs courbes à bande transporteuse SRI sont conçus sans rayon intérieur, avec un cylindre traversant de Ø 45 mm.

Die aus dem Modell CCD46 hervorgegangenen SRI-Kurvenbandförderer sind ohne Innenradius mit einem durchgehenden Zylinder mit Ø 45 mm konstruiert.

This technology guarantees:

- The ability to make a half turn (180°) in an extremely small space
- Uniform and steady speed
- Optimal transfer of small products
- Particularly silent operation
- Slip-free drive

Cette technologie garantit :

- La réalisation d'un demi-tour (180°) dans un encombrement extrêmement réduit
- Une vitesse uniforme et régulière
- Un transfert optimal de produits de faibles dimensions
- Un fonctionnement particulièrement silencieux
- Un entraînement sans glissement ni patinage

Diese Technologie garantiert:

- Die Durchführung einer halben Drehung (180°) bei extrem geringem Platzbedarf.
- Eine einheitliche und gleichmäßige Geschwindigkeit
- Eine optimale Übergabe von Produkten mit geringen Abmessungen
- Ein besonders leiser Betrieb
- Eine schlupffreier und rutschfreier Antrieb



The SRI curve conveyors are valued for their small overall dimensions, their simple design, their lightness and their moderate cost.

Les convoyeurs courbes SRI sont appréciés pour leurs encombrements réduits, leurs simplicités de conception, leurs légèretés et leurs coûts modérés.

Die SRI Kurvenbandförderer werden besonders für ihren geringen Platzbedarf, ihre einfache Bauweise, ihr leichtes Gewicht und ihre geringen Kosten geschätzt.

45 mm end diameters enable conveying small items such as newspapers, books, printed advertising matter, envelopes, food products (chocolate, biscuits, coffee, etc.), stacks of laundry, plastic injection parts, fragile packaging (perfume, makeup, medicine, etc.), electronics and small metal items.

Les diamètres d'extrémités de 45 mm permettent le transfert de petits produits tels que des journaux, livres ou imprimés publicitaires, enveloppes, produits alimentaires (chocolat, biscuits, café ...), piles de linge, pièces en injection plastique, emballages fragiles (parfum, cosmétique, médicaments ...), composants électroniques et petites pièces métalliques.

Mit dem Durchmesser von 45 mm eignen Sie sich daher für den Transport von Kleinteilen wie z.B. Zeitungen, Bücher, Werbeproschüren, Umschläge, Lebensmittel (Schokolade, Kekse, Kaffee usw.), Wäschestapel, Kunststoffspritzteile, Verpackungen von zerbrechlichen Waren (Parfüm, Kosmetikartikel, Medikamente usw.), Elektronische Bauteile und kleinen Metallteilen.



SRI technical data

- 45 mm diameter trough cylinder
- Conveyor belt guided by chain
- 180° angles
- Belt widths from 500 to 1 100 mm
- Maximum load: 20 kg
- Maximum speed up to 25 m/min (RP)
- Feet adjustable to +/-50 mm
- Three-phase motor Sew-Usocom 220/400 V, direct mounting hollow shaft on outer radius
- Minimum room temperature: 3°C
- Painted steel or stainless steel construction

Données techniques modèle SRI

- Cylindre traversant de diamètre 45 mm
- Guidage de la bande par chaîne
- Angles de 180°
- Largeurs de bande de 500 à 1100 mm
- Charge maximale de 20 kg
- Vitesse maximale de 25 m/mn (RP)
- Pieds réglables à +/- 50 mm
- Motorisation triphasée Sew-Usocom 220/400 V, montage direct arbre creux sur le rayon extérieur
- Température ambiante minimale : 3°C
- Construction acier peint ou Inox Microbillé

SRI Technische Daten

- Durchgehender Zylinder mit einem Durchmesser von 45 mm
- Bandführung mittels Kette
- Winkel von 180°
- Bandbreiten von 500 bis 1100 mm
- Maximale Belastung: 20 kg
- Maximale Geschwindigkeit von 25 m/min (RP)
- Füße um +/- 50 mm verstellbar
- Drehstrommotor Sew-Usocom 220/400 V, Direktmontage Hohlwelle am Außenradius
- Minimale Umgebungstemperatur: 3°C
- Konstruktion lackierter Stahl oder mikrosandgestrahlter Edelstahl

SRI options

- Customised N guide rails for high speeds
- PVC, felt, polyester, fire-resistant, rubber... belts
- Electronic speed regulator
- Double direction of rotation
- Automatic chain lubrication device
- Side edges in steel, stainless steel, plastic...
- Swivel castors with brake
- Epoxy paint available for all RAL colours

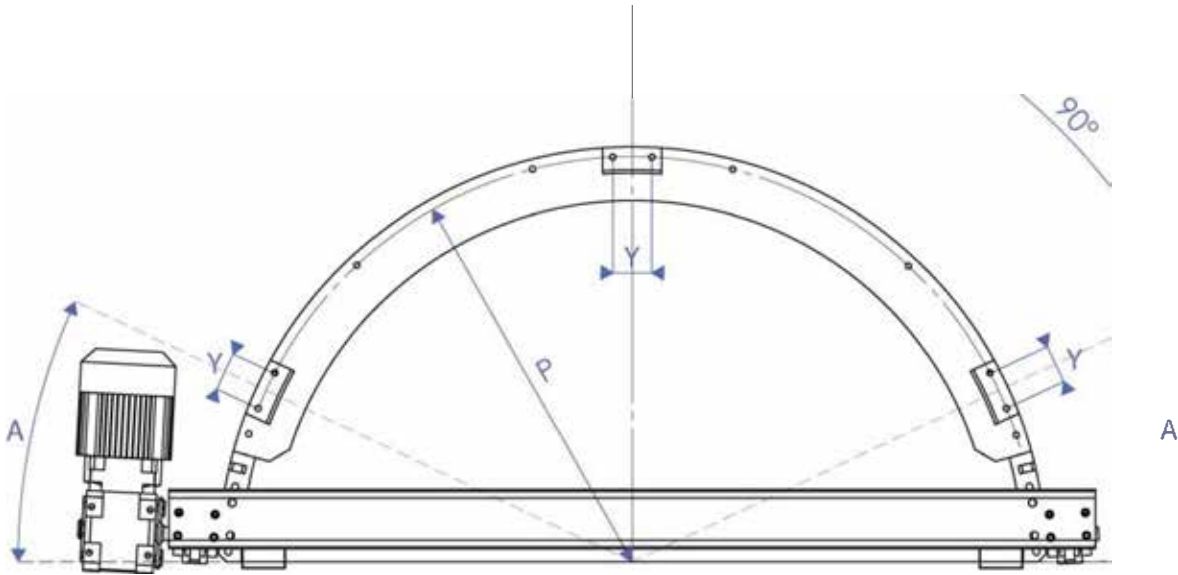
Options du modèle SRI

- Rails de guidage spécifiques N pour vitesses élevées
- Bandes PVC, feutre, polyester, ignifuge, caoutchouc...
- Variateur de vitesse électronique
- Double sens de rotation
- Graisseur automatique de chaîne
- Rives latérales en acier, inox, plastique ...
- Roulettes pivotantes avec frein
- Peinture epoxy disponibles pour tous les RAL

SRI Optionen

- N-spezifische Führungsschienen für hohe Geschwindigkeiten
- Bänder aus PVC, Filz, Polyester, feuerfest, Kautschuk...
- Elektronischer Geschwindigkeitsregler
- Zweifache Drehrichtung
- Automatische Kettenschmierung
- Seitenkanten aus Stahl, Edelstahl, Kunststoff...
- Lenkrollen mit Bremse
- Epoxyharzfarben in allen RAL-Farben

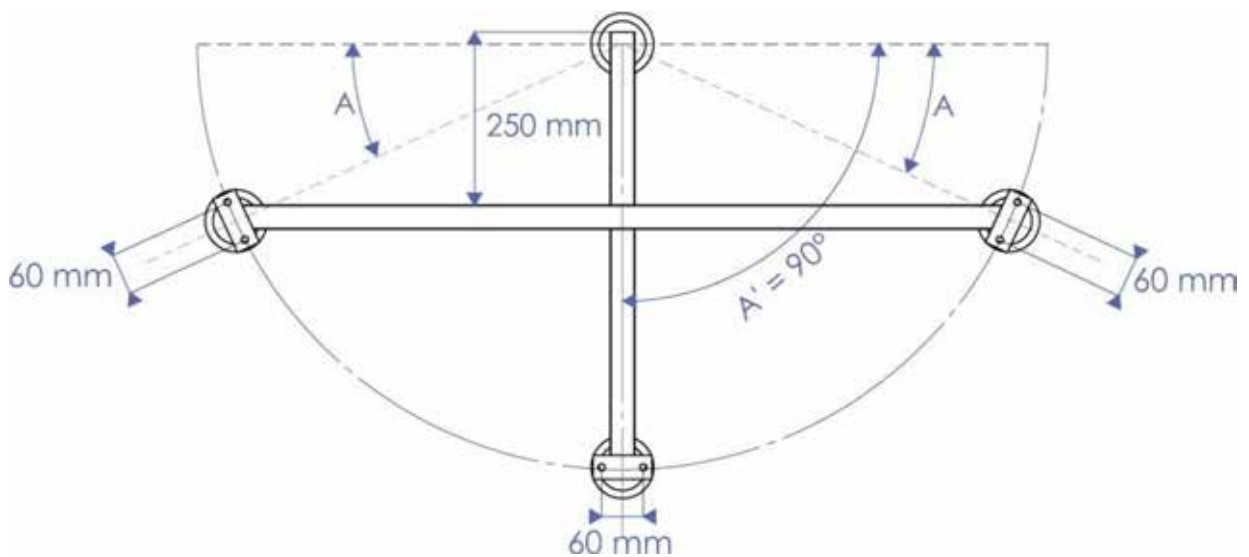
SRI : Technical data - Données techniques - Technische Daten

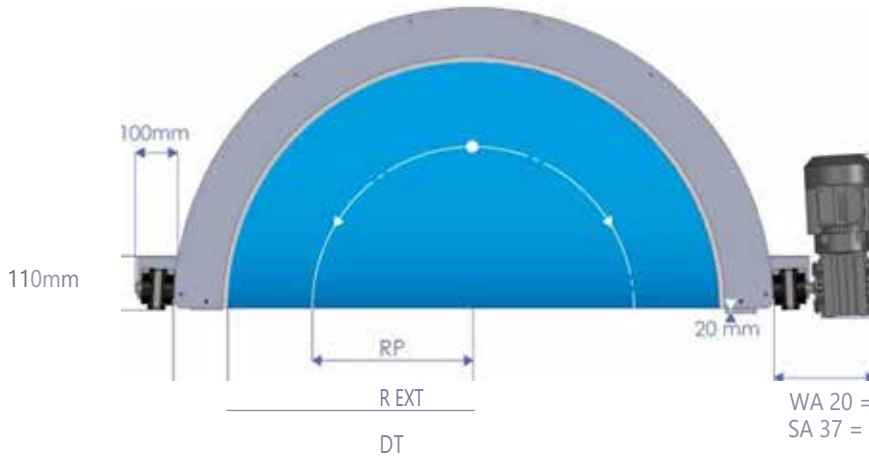


SUPPORTS POSITION FOR CURVE CONVEYORS

IMPLANTATION DES PIEDS POUR COURBES

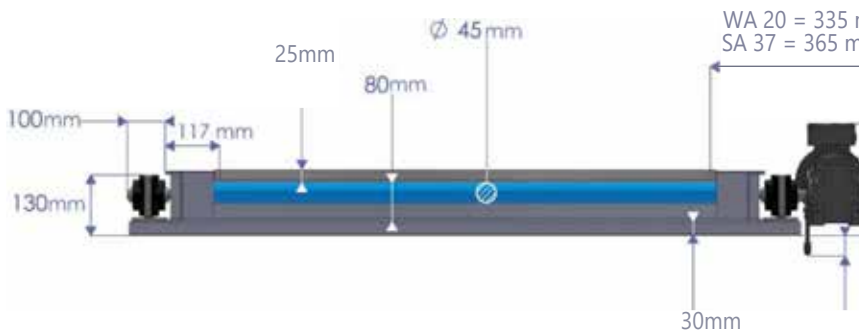
POSITION DER STÜTZEN AUF KURVENBANDFÖRDERER





WA 20 = 320 mm
WA 30 = 390 mm
SA 37 = 420 mm

WA 20 = 220 mm / WA 30 = 250 mm
SA 37 = 250 mm



WA 20 = 335 mm / WA 30 = 365 mm
SA 37 = 365 mm

WA 20 = 220mm / WA 30 = 240mm
SA 37 = 240mm

WA 20 = 30mm / WA 30 = 45mm
SA 37 = 45mm

Type / Type / Typ	Size / Taille / Grösse	Belt width / Largeur utile / Gurtbreite (mm)	Angle / Angle / Winkel	Total diameter / Diamètre total / Gesamt Durchmesser		Belt radius / Rayons bande / Gurt - Radius		Supports / Pieds / Stützen			
				DT (mm)	R.EXT (mm)	RP (mm)	RI (mm)	Drilling position / Entraxe / Lage		Tube section / Section tube / Querschnitt (mm)	Legs radius / Rayon pieds / Fuss Winkel (mm)
								A/A'	Y (mm)		
SRI	600	500*	180°	1264	515	**	0	25°/90°	60	35 x 35	617
	800	700*		1664	715			20°/90°			817
	1000	900*		2064	915			20°/90°			1017
	12000	1100*		2464	1115			17°/90°			1217

* Can vary according to the dimensions of conveyed loads / Variable selon les dimensions des objets convoyés / Verstellbar entsprechend des zu transportierenden Gutes.

** To be defined according to the distance between the input and output conveyors. Will be used for the speed calculation. / A définir en fonction de l'entraxe des convoyeurs amont et aval, et sert de base pour le calcul de la vitesse de la courbe. / Auslegung nach Aufgabe. Abgabeband dient zur Bezeichnung der Band Geschwindigkeit.